

EIGENMANN AG

Werkzeuge & Maschinen

9615 DIETFURT



Feldeck 11, CH-9615 Dietfurt · Telefon 071 982 88 88 · info@eigenmannag.ch · www.eigenmannag.ch

Seitendruck SUVA KK60

Occasion-Nr. 28 - 9507

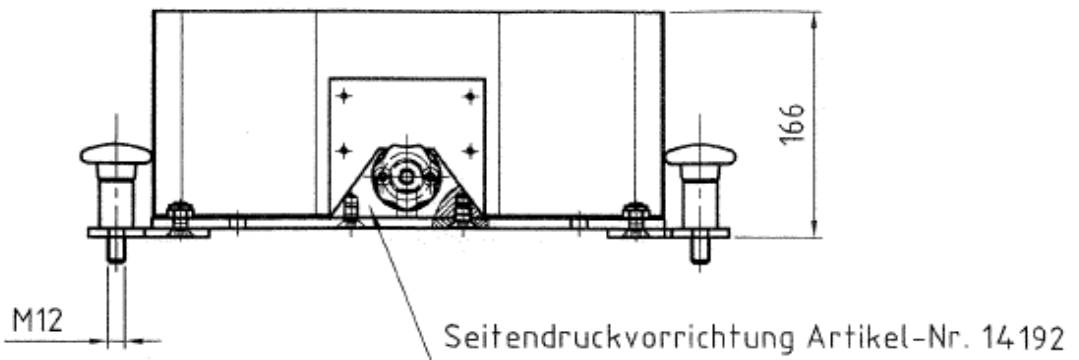


Technische Daten

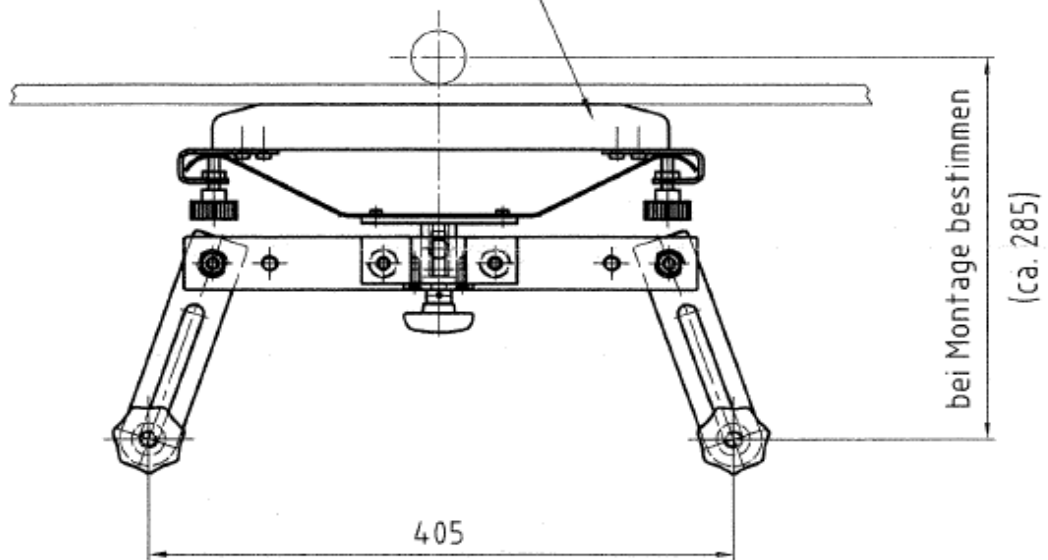
Hersteller	SUVA
Modell	KK60

Sonstiges

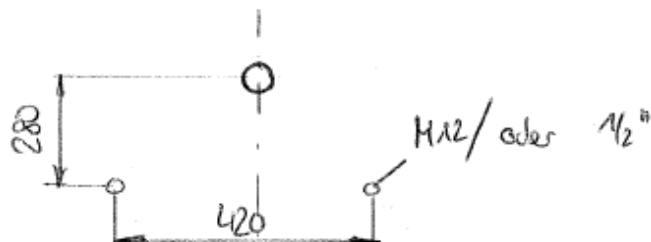
Seitenführung oben für Typ1 inkl.	<input checked="" type="checkbox"/>
Gewinde (1/2 Zoll / M12)	M12



Hilfsholz zu Verdeckung Artikel-Nr. 14622



Masse aus
Praxis :



Änd.	a	Änd.	e	Gezeichnet	01.07.2002 she	Massstab 1:5	
	b		f	Geprüft			
	c		g	Normgepr.			
	d		h	Freigegeben			
Ohne sep Stückl.	<input checked="" type="checkbox"/>	Gehört zu	Auftragsnr.			Anz. Blatt 1	
Sep. Stückl. gleicher Nr.	<input type="checkbox"/>	Vorrichtung:	Ursprung				Format A 4
Sep. Stückl. anderer Nr.	<input type="checkbox"/>	EOV Nr.:	Ersatz				
SUVA Sicherheitsprodukte		Benennung Montagezeichnung zu Seitendruckvorrichtung			Zeichnungsnr. D 20725		