

EIGENMANN AG

Werkzeuge & Maschinen

9615 DIETFURT



Feldeck 11, CH-9615 Dietfurt · Telefon 071 982 88 88 · info@eigenmannag.ch · www.eigenmannag.ch

Seitendruck SUVA KK60

Occasion-Nr. 28 - 9503

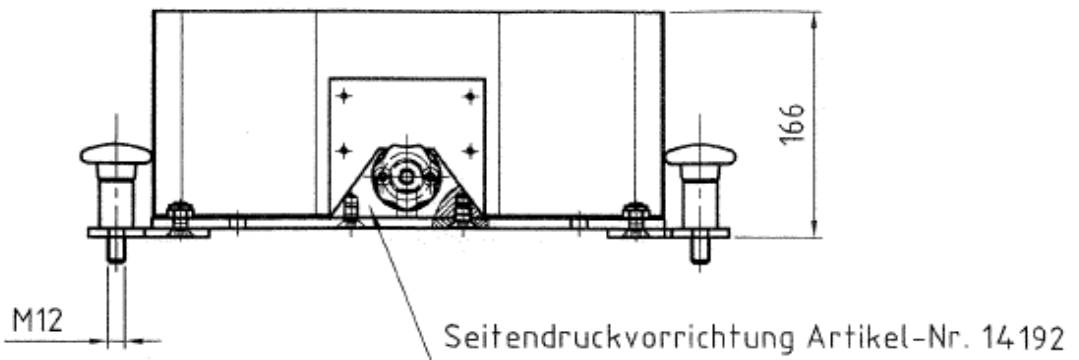


Technische Daten

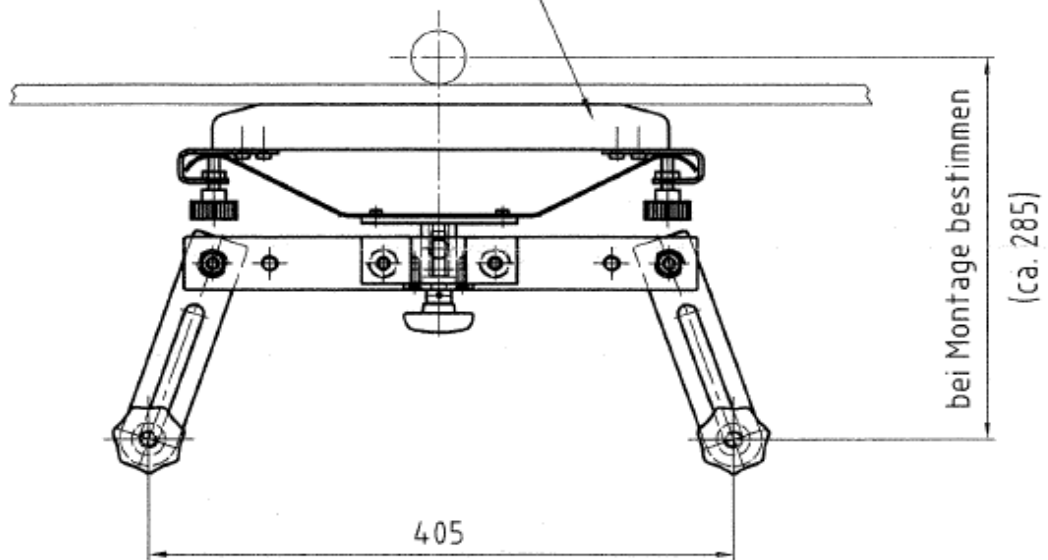
Hersteller	SUVA
Modell	KK60

Sonstiges

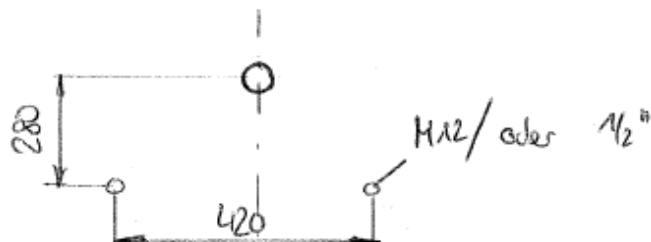
Seitenführung oben für Typ1 inkl.	<input checked="" type="checkbox"/>
Gewinde (1/2 Zoll / M12)	M12



Hilfsholz zu Verdeckung Artikel-Nr. 14622



Masse aus
Praxis :



Änd.	a	Änd.	e	Gezeichnet	01.07.2002 she	Massstab 1:5
	b		f	Geprüft		
	c		g	Normgepr.		
	d		h	Freigegeben		
Ohne sep. Stückl. <input checked="" type="checkbox"/>		Gehört zu		Auftragsnr.	Anz. Blatt 1	Format A 4
Sep. Stückl. gleicher Nr. <input type="checkbox"/>		Vorrichtung:		Ursprung		
Sep. Stückl. anderer Nr. <input type="checkbox"/>		EOV Nr.:		Ersatz		
SUVA Sicherheitsprodukte		Benennung Montagezeichnung zu Seitendruckvorrichtung			Zeichnungsnr. D 20725	