

EIGENMANN AG

Werkzeuge & Maschinen

9615 DIETFURT



Feldeck 11, CH-9615 Dietfurt · Telefon 071 982 88 88 · info@eigenmannag.ch · www.eigenmannag.ch

Seitendruck SUVA Typ 1

Occasion-Nr. 28 - 9501

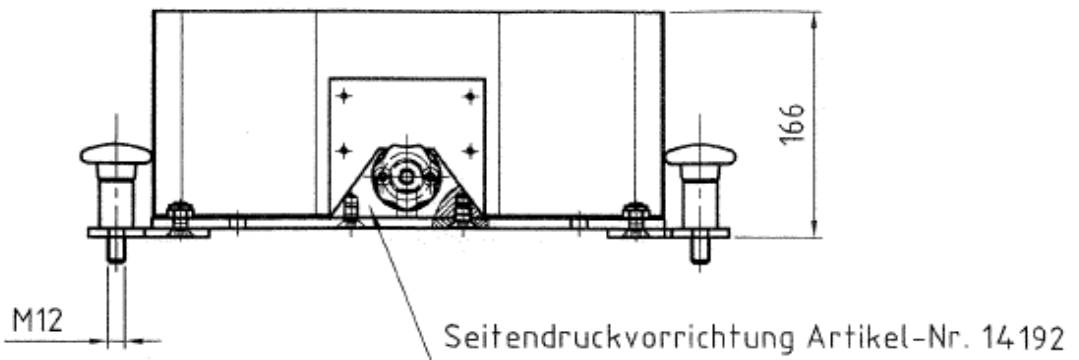


Technische Daten

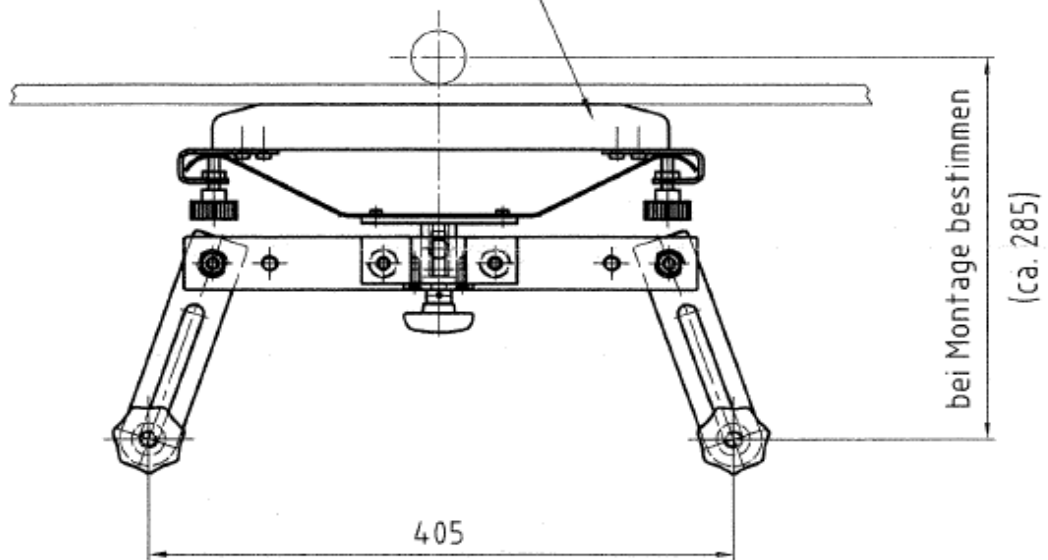
Hersteller	SUVA
Modell	Typ 1

Sonstiges

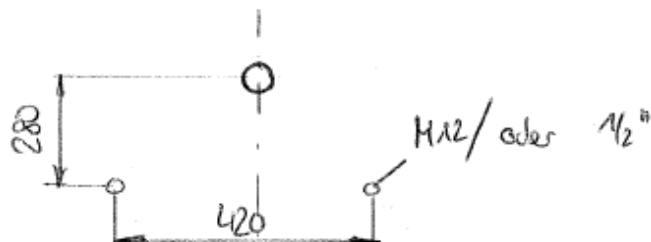
Seitenführung oben für Typ1 inkl.	<input checked="" type="checkbox"/>
Gewinde (1/2 Zoll / M12)	M12



Hilfsholz zu Verdeckung Artikel-Nr. 14622



Masse aus
Praxis :



Änd.	a	Änd.	e	Gezeichnet	01.07.2002 she	Massstab 1:5	
	b		f	Geprüft			
	c		g	Normgepr.			
	d		h	Freigegeben			
Ohne sep Stückl. <input checked="" type="checkbox"/>		Gehört zu		Auftragsnr.			
Sep. Stückl. gleicher Nr. <input type="checkbox"/>		Vorrichtung:		Ursprung	Anz. Blatt 1		Format A 4
Sep. Stückl. anderer Nr. <input type="checkbox"/>		EOV Nr.:		Ersatz			
SUVA Sicherheitsprodukte		Benennung Montagezeichnung zu Seitendruckvorrichtung			Zeichnungsnr. D 20725		