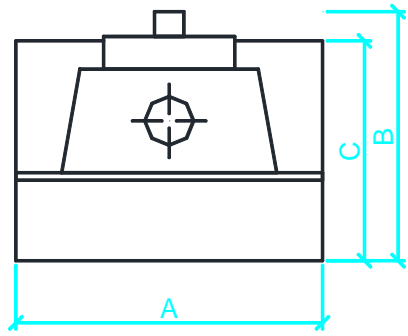


Kehlmaschine Hofmann Occasion-Nr. 12-6430



Serien-Nr.	-
Jahrgang	-
Motorenleistung	5,5 kW 15 A 380 V
Gewicht	- Arbeitshöhe 880 mm
Aussenmasse	B 1100 mm T 1420 mm H 1750 mm
Absaugstutzen	oben Ø 120 mm unten Ø 120 mm
Bedienung	unten Drehzahlen 3000 / 4500 / 6000 / 9000 U/min
Linkslauf	ja Rechtslauf ja Spindel-Ø 30 mm
Spindelneigung	manuell
Spindelneigung	-5 – 45°
Spindelhöhe	manuell
Kehlanschlag	Aigner
Tischverbreiterung	nein
Schlitttisch	nein
Schutzvorrichtung	SUVA KK60
Vorschub	nein
Diverses	-



A	1100 Tisch
B	1420
C	1000